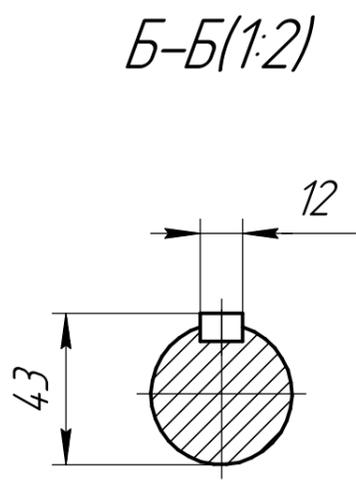
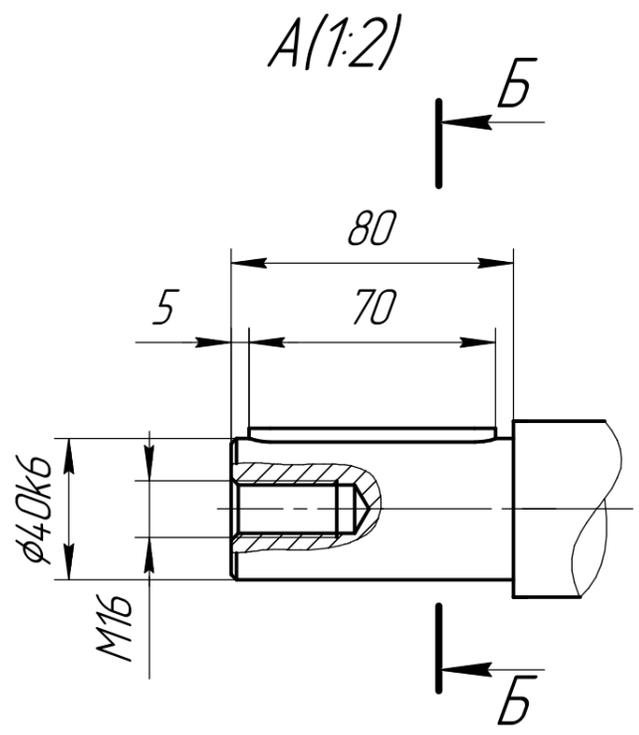
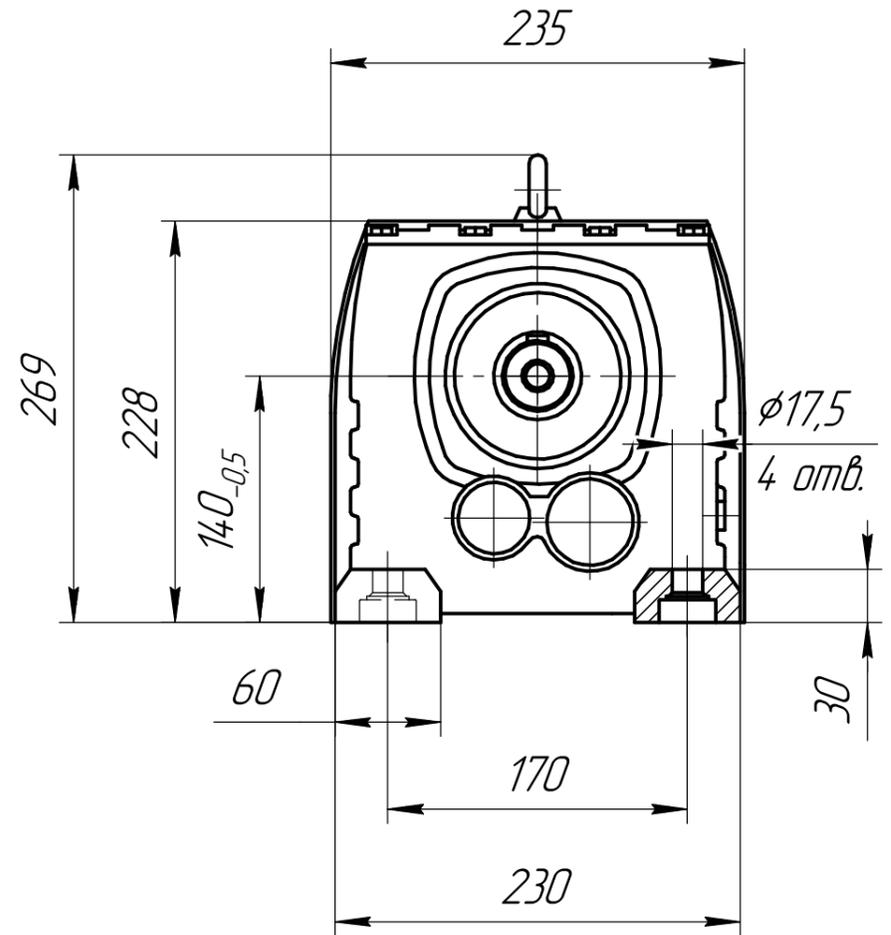
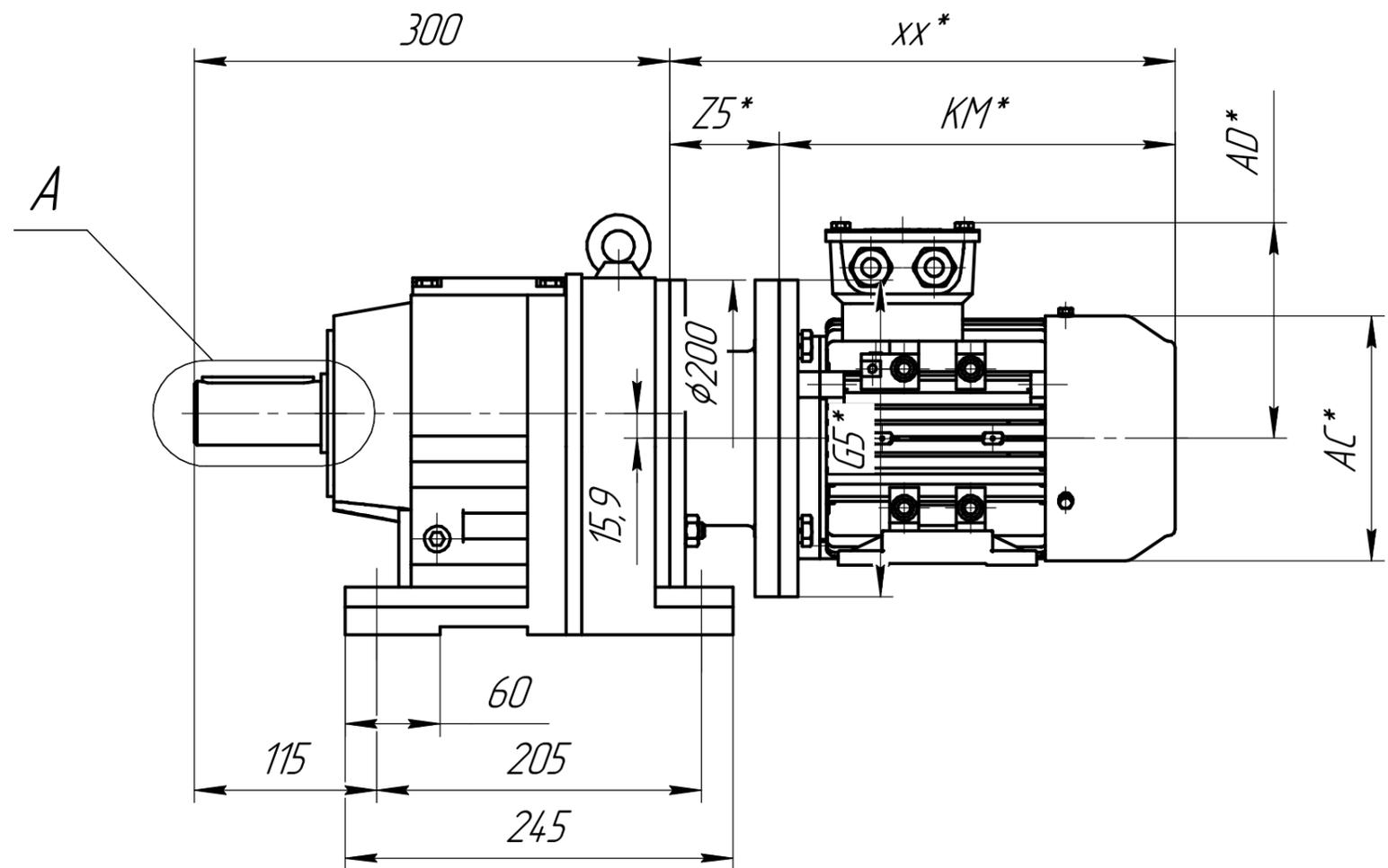


Перв. примен.
Справ. №
Подп. и дата
Инд. № д.ц.д.
Взам. инв. №
Подп. и дата
Инд. № подл.



\*Габарит зависит от выбранного электродвигателя.

Изм.	Лист	№ докум.	Подп.	Дата	<h1>R-S77</h1>	Лит.	Масса	Масштаб
Разраб.								1:4
Проб.						Лист	Листов	1
Т.контр.						ООО ТД "СПАРКС" г. Новосибирск		
И.контр.					+7 (383) 209 22 15 www.spark.su			Формат А3
Утв.					Копировал			