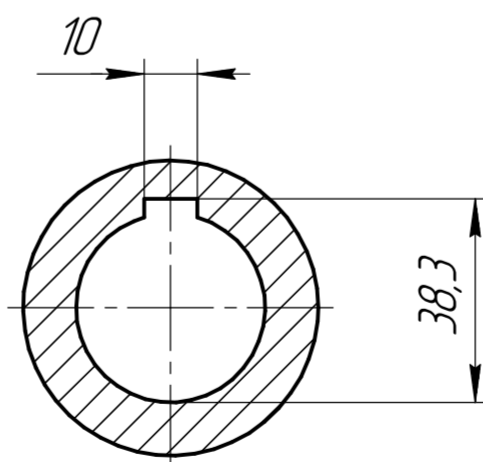
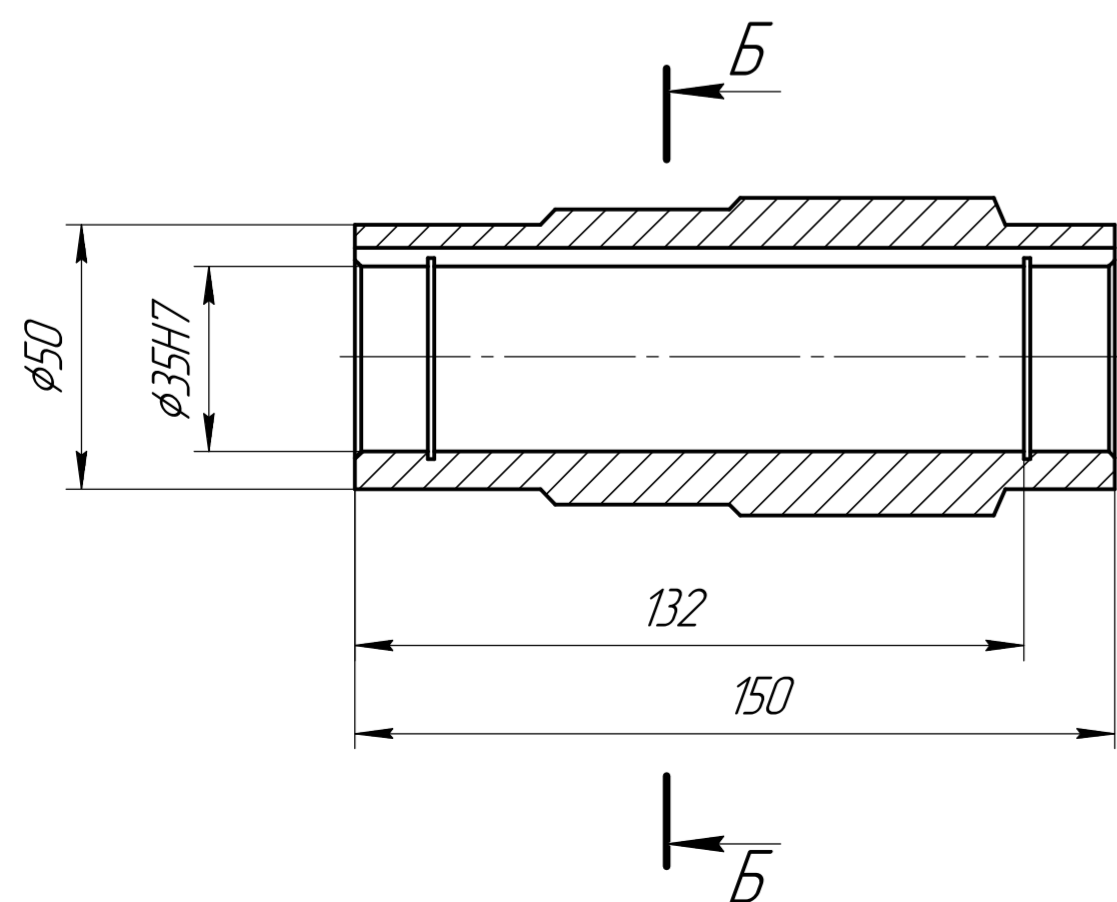


A-A(1:2)

Б-Б(1:2)



\*Габарит зависит от выбранного электродвигателя.

Изм.	Лист	№ докум.	Подп.	Дата	Лит.	Масса	Масштаб
Разраб.					И		1:4
Проб.					Лист	Листов	1
Т.контр.					+7 (383) 209 22 15		
Н.контр.					www.sparks.su		
Чтв.					ООО ТД "СПАРКС"		
					г. Новосибирск		
					Формат А2		

Перв. примен.

Справ. №

Подп. и дата

Инд. № дробл.

Взам. инв. №

Подп. и дата

Инд. № подл.