

Рисунок 1

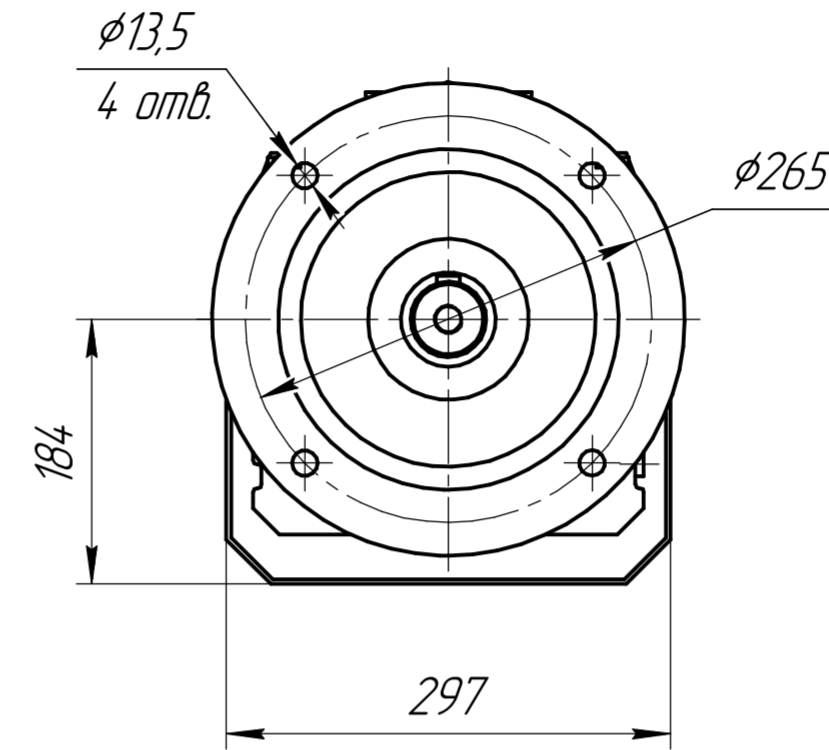
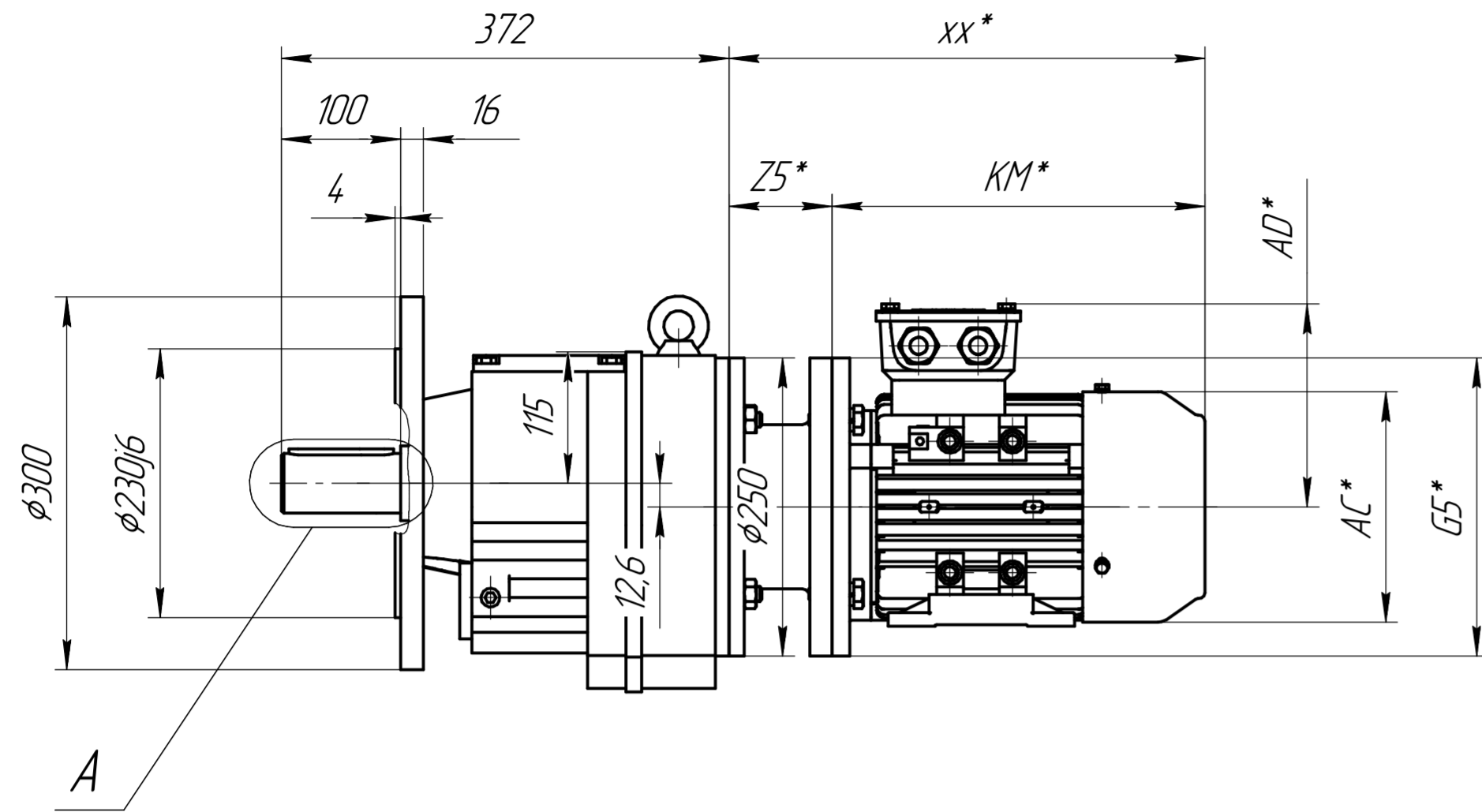
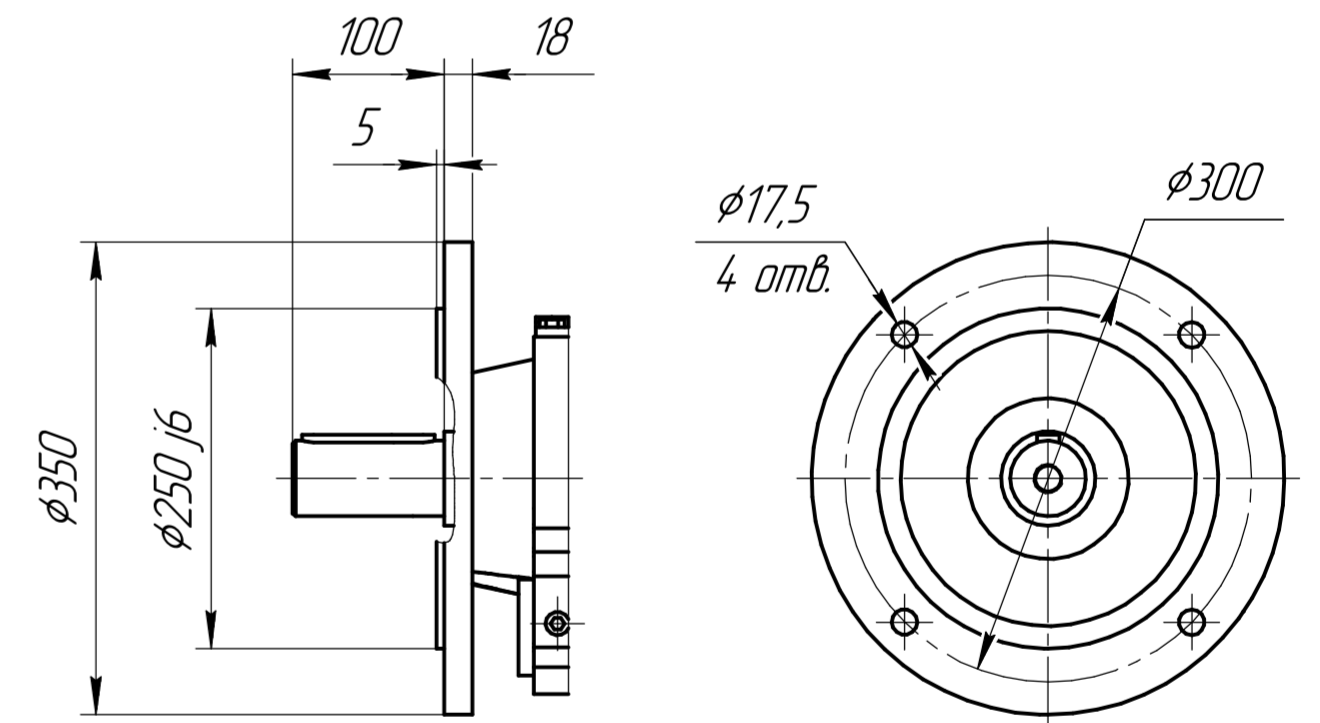
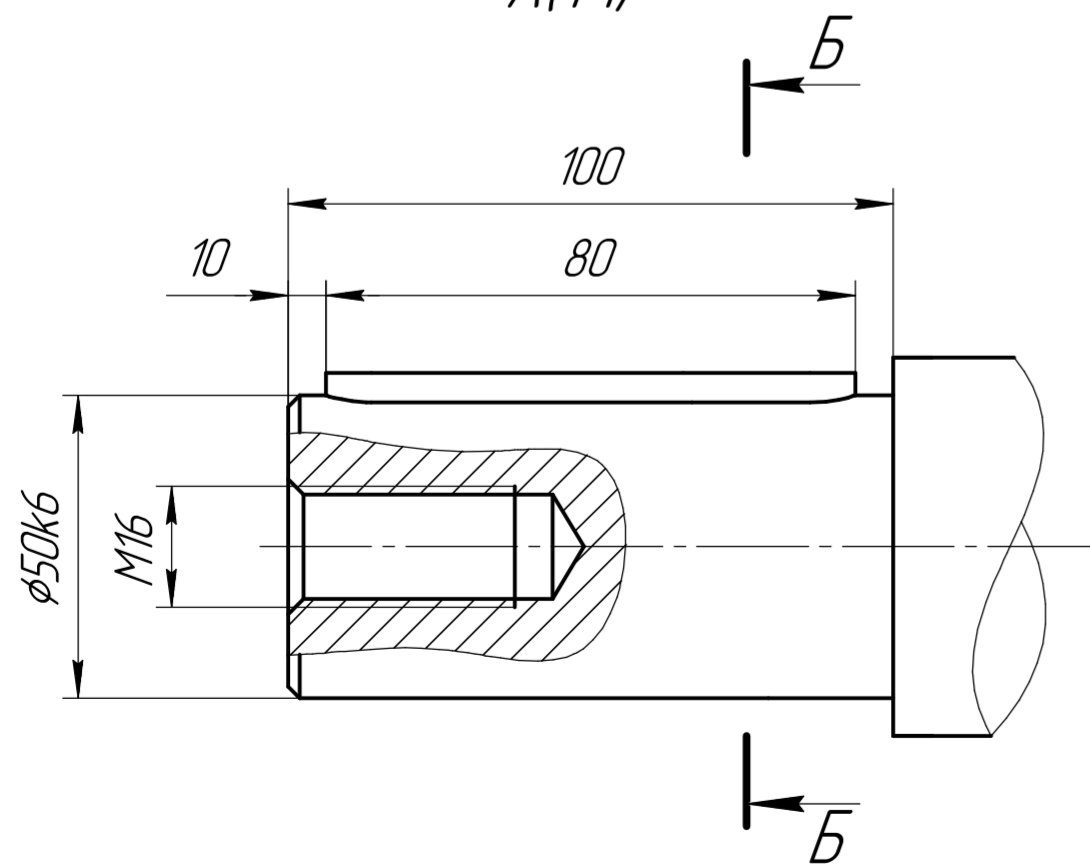


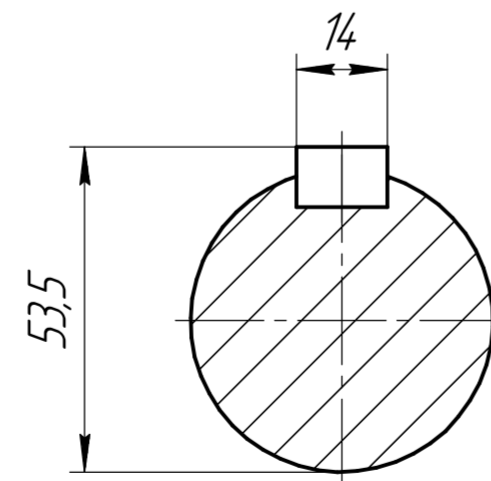
Рисунок 2



A(1:1)



Б-Б(1:1)



*Габарит зависит от выбранного электродвигателя.

Изм.	Лист	№ докум.	Подп.	Дата	RF-S87	Лист	Масса	Масштаб
Разраб.								1:4
Проб.						Лист	Листов	1
Т.контр.						ООО ТД "СПАРКС"		
Н.контр.					г. Новосибирск			
Чтв.					Формат А2			

Копировал

Перв. примен.

Справ. №

Подп. и дата

Инд. № д.д.д.

Взам. инв. №

Подп. и дата

Инд. № подл.