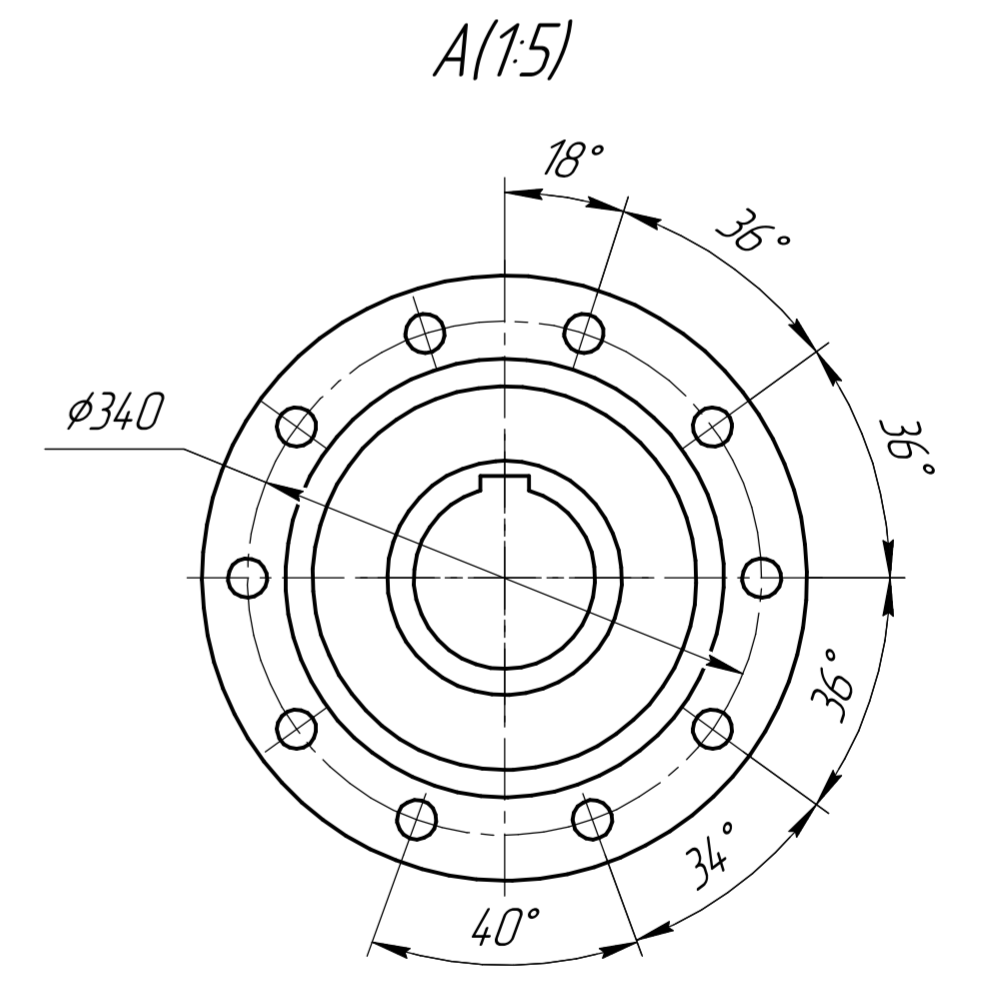
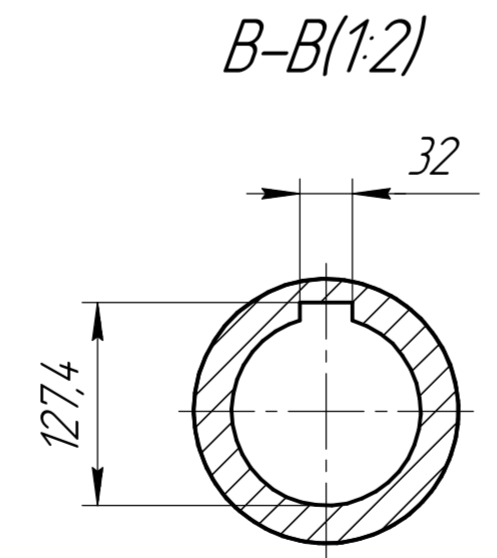
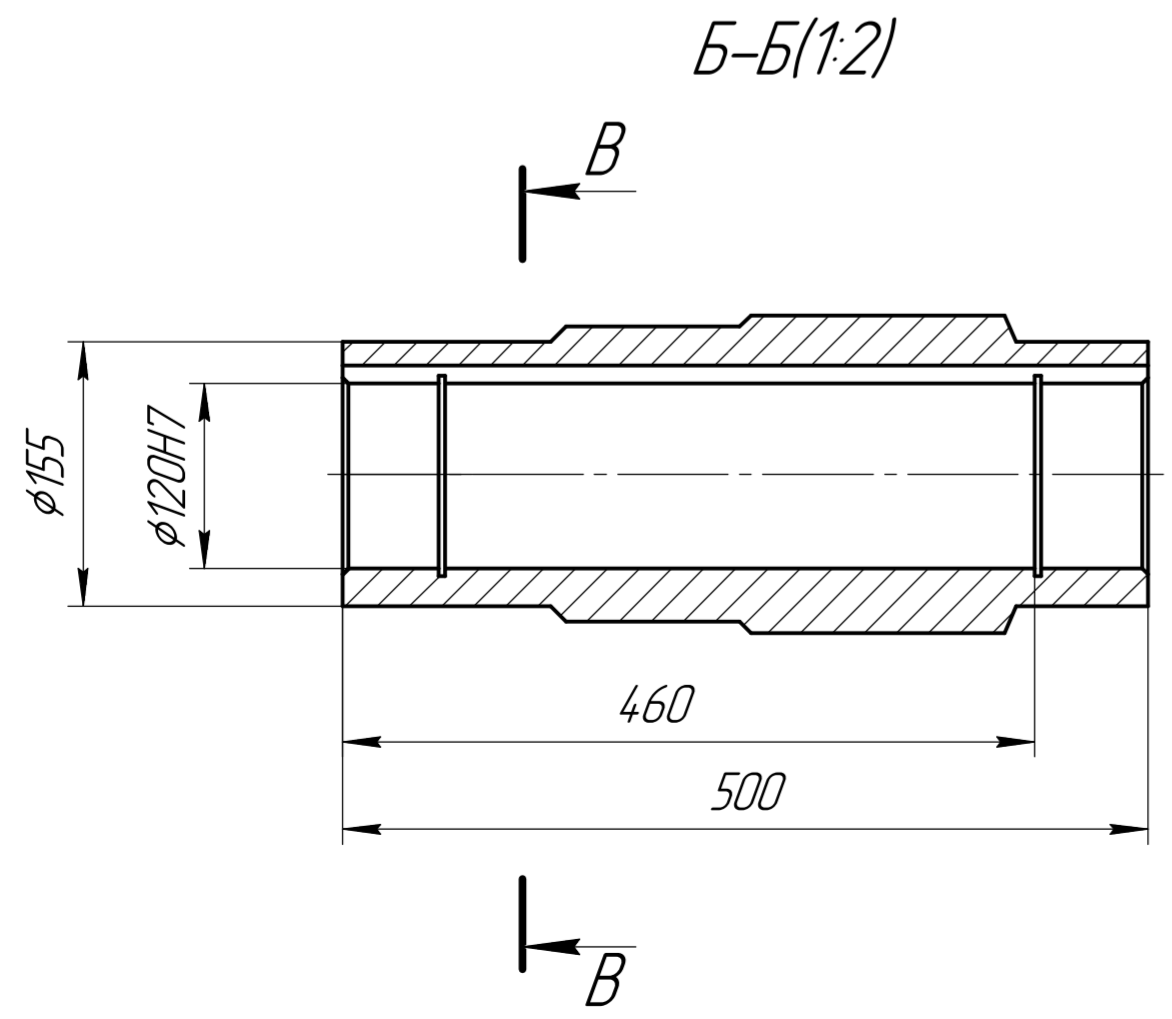
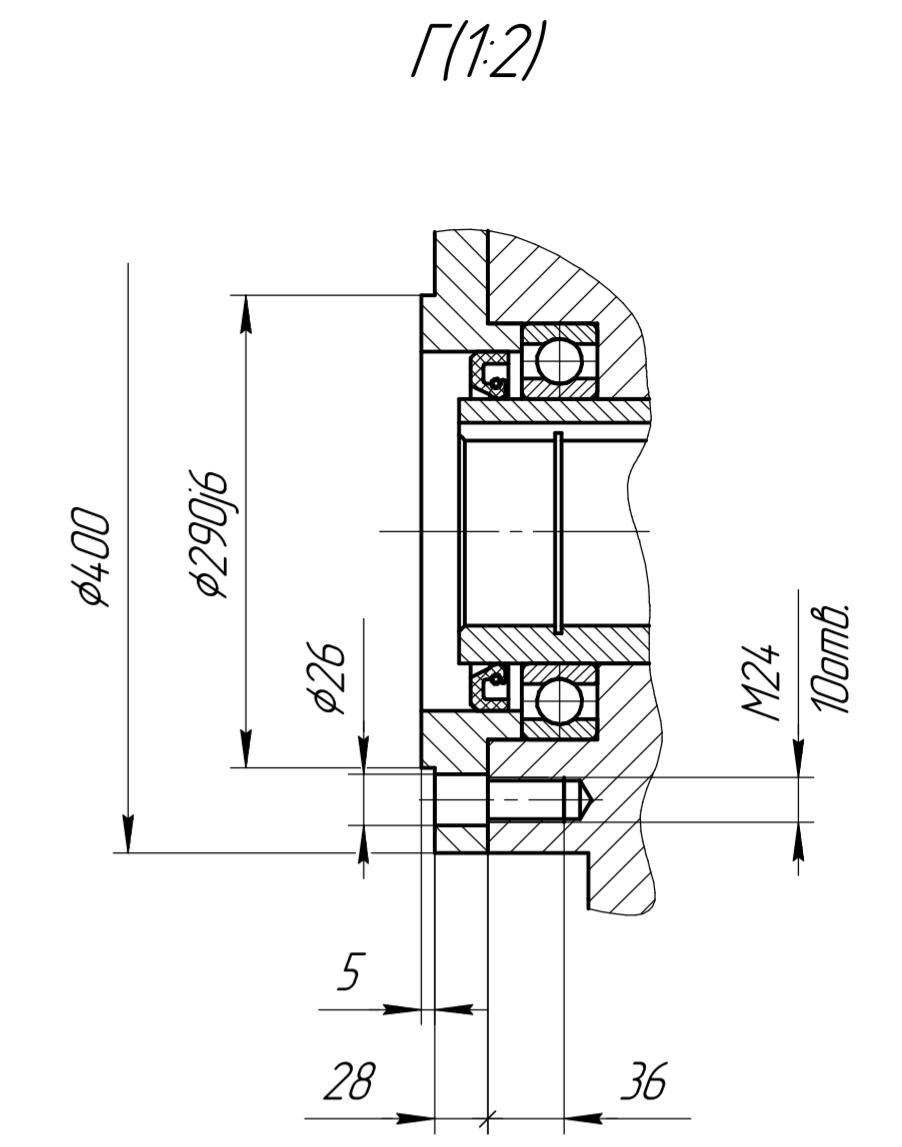
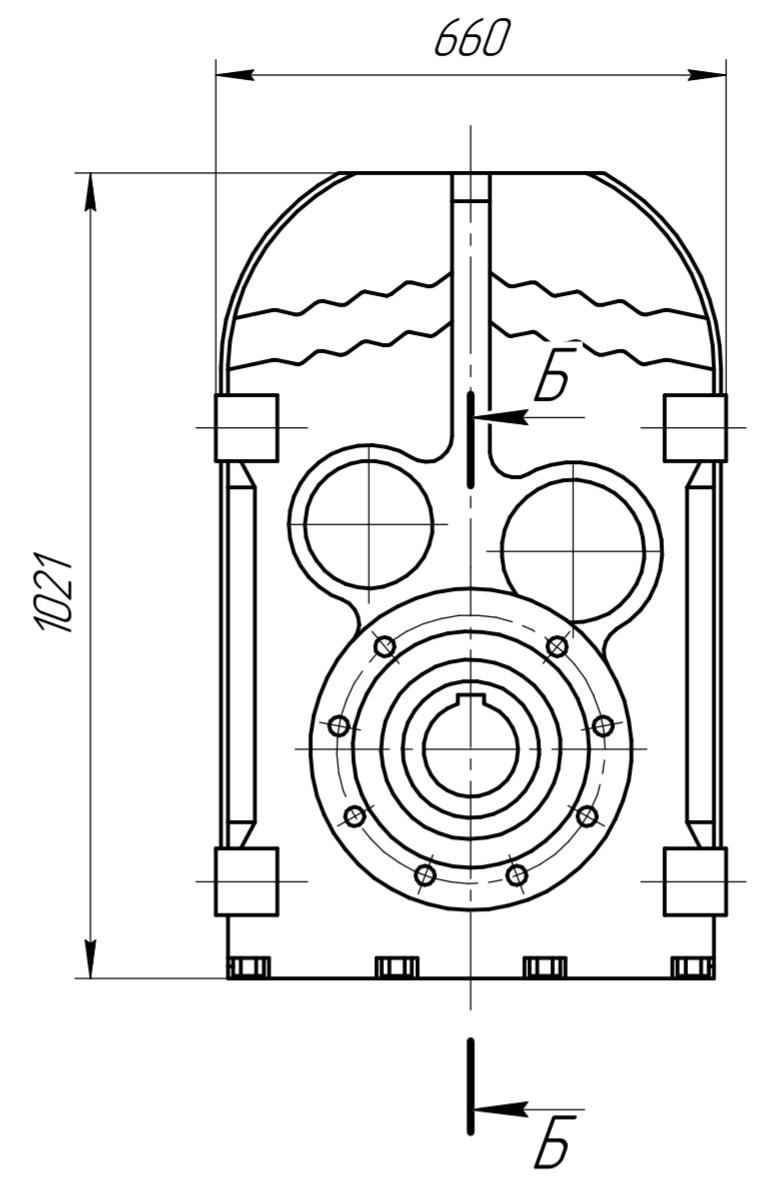
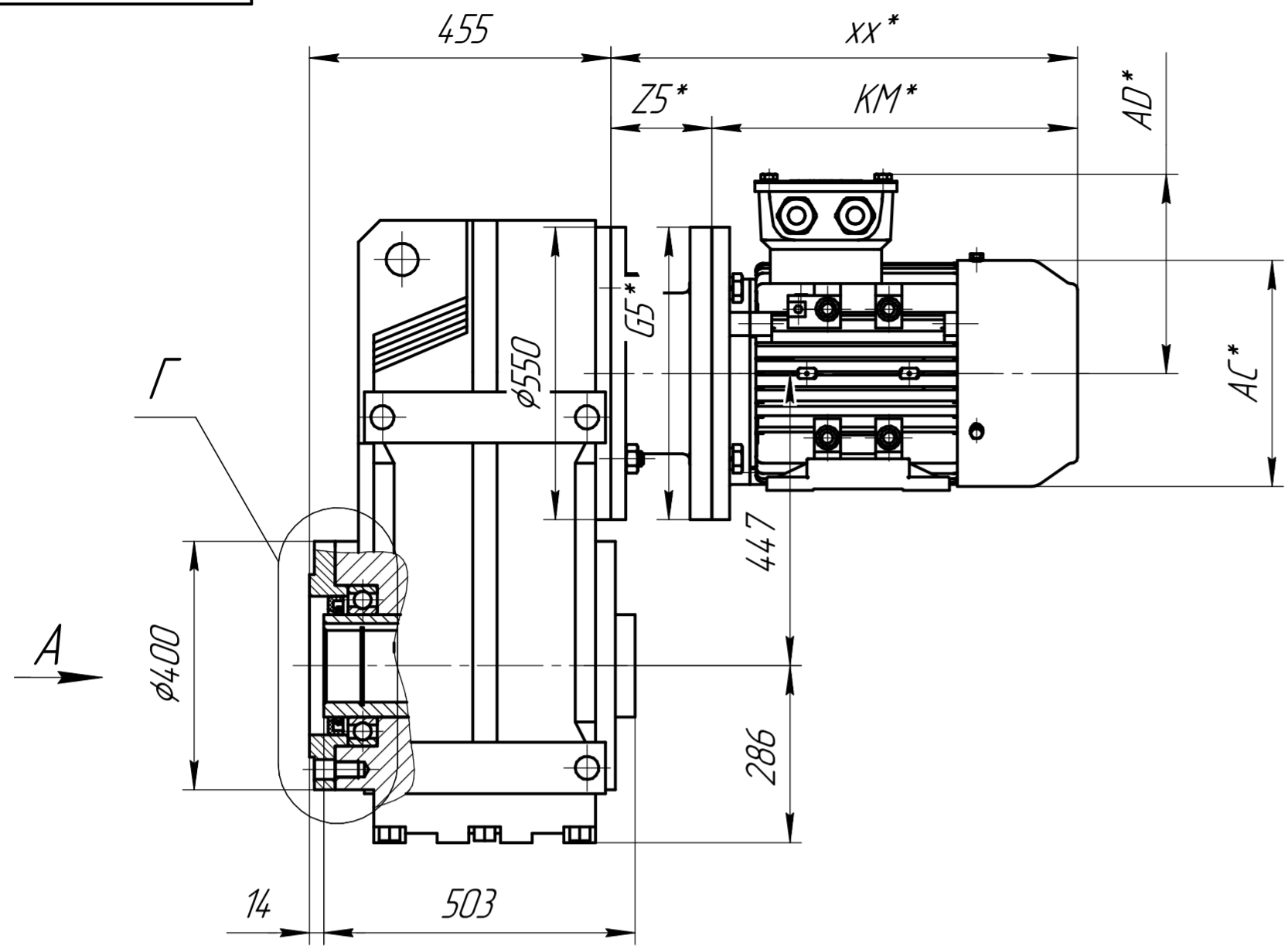


Перв. исполен.
Справ. №
Подп. и дата
Инв. № дробл.
Взам. инв. №
Подп. и дата
Инв. № подл.



*Габарит зависит от выбранного электродвигателя.

| | | | | | | | | |
|----------|------|----------|-------|------|-----------------|-----------------|--------|---------|
| Изм. | Лист | № докум. | Подп. | Дата | FAZ-S157 | Лит. | Масса | Масштаб |
| Разраб. | | | | | | Лист | Листов | 1 |
| Проб. | | | | | | ООО ТД "СПАРКС" | | |
| Т.контр. | | | | | | г. Новосибирск | | |
| Н.контр. | | | | | Формат А2 | | | |
| Чтв. | | | | | Копировал | | | |

+7 (383) 209 22 15
www.sparks.su